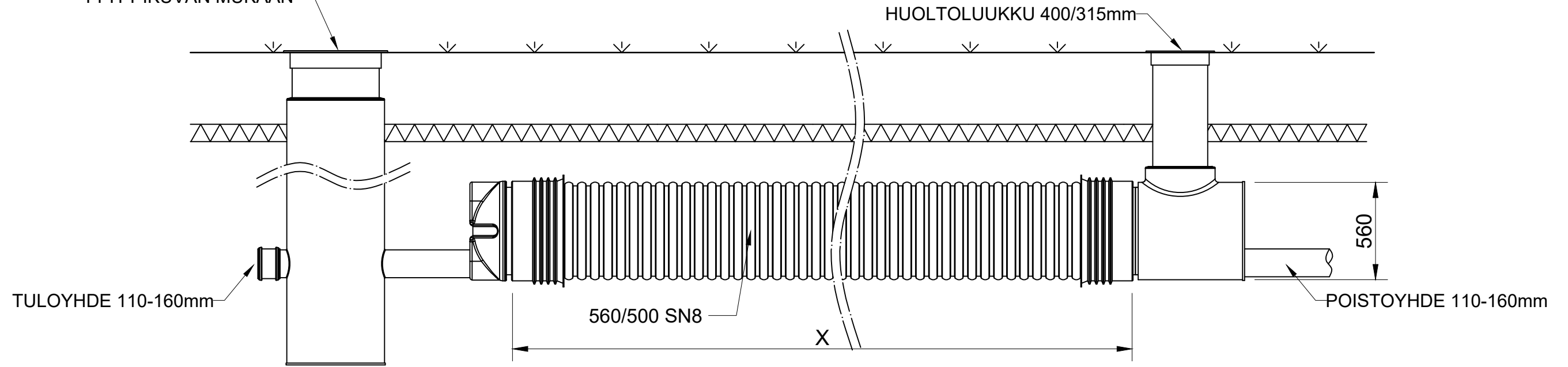
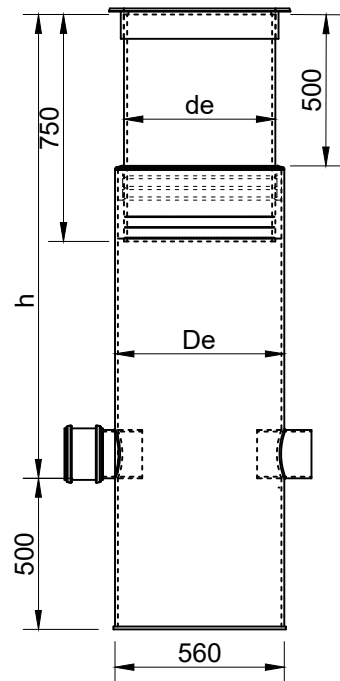
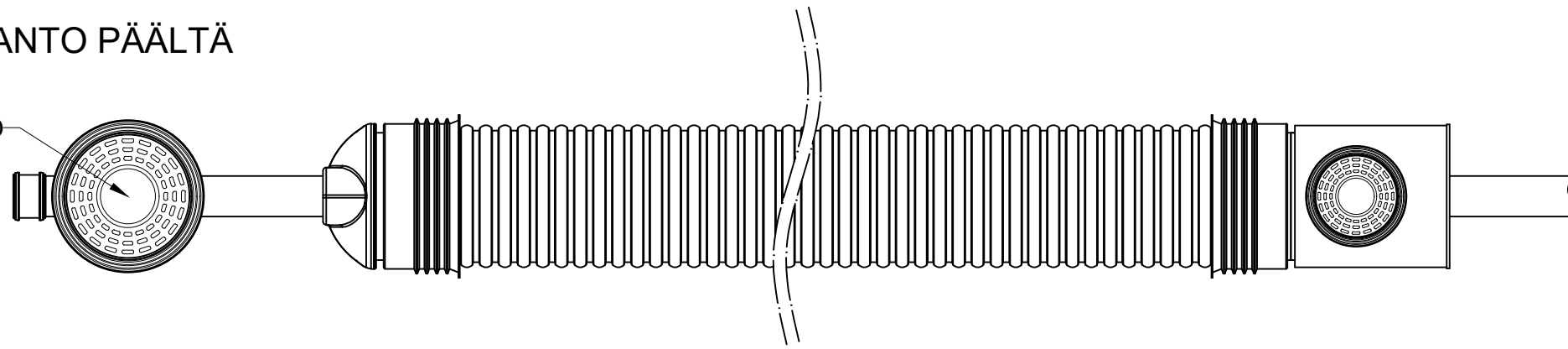


HIEKANEROTUSKAIVO
TYYPPIKUVAN MUKAAN



KUVANTO PÄÄLTÄ

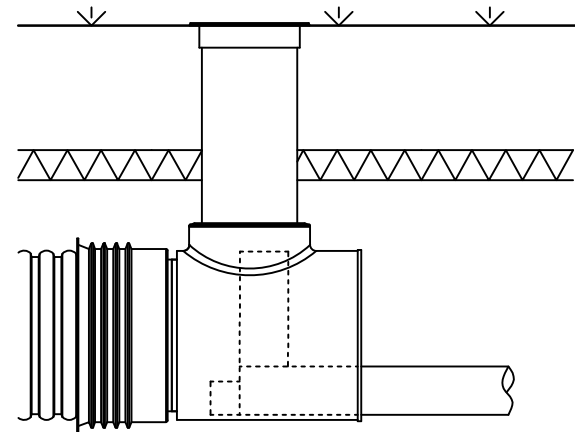
HIEKANEROTUSKAIVO



HIEKANEROTUS-
KAIVO (De/de)

- 400/315
- 560/500
- 800/500
- 800/630

HIEKANEROTUSKAIVO



PERIAATE VIRTAAUKSEN
SÄÄTİMESTÄ HUOLTOKAIVOSSA

Kaivojen korkeudet, sorapesät
ja liittymät kaivokortin mukaan.

MX-koodi

K.osa/Kylä	Korttel/Tila	Tontti/Rnro	Rakennuksen tunnus				
Rakennustoimenpide			Piiustusaj PERIAATEKUVA		Juoks.n:o		
Rakennuskohteen nimi ja osoite			Piirustuksen sisältö Viivytysputkisto 560mm Huoltoluukulla		Mittakaava 1:25		
			Suunn.	Suunnittelu	Työnumero	Piir.nro	Muutos
			Piirt.				
			Tark./Hyväks.				
			Pvm	Yhteyshenkilö		Tiedoston nimi	
			3.9.2019				